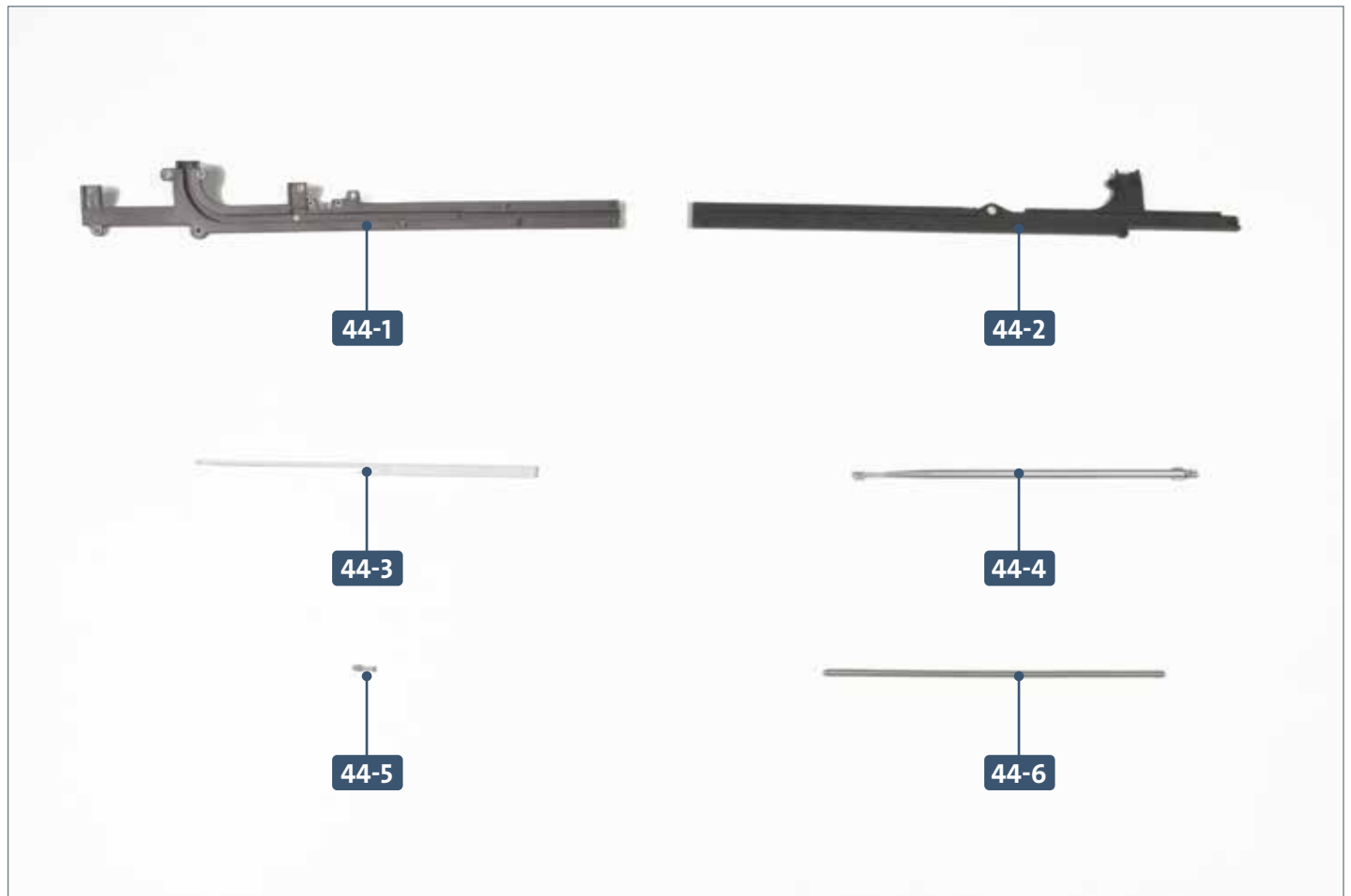




# Das Angriffssehrrohr

Das Angriffssehrrohr wird mit einer Feder sowie einer Zahnstange verbunden und in eine Führung eingefügt. Die beiden Zentraleschotten werden mit je einer zusätzlichen Schraube fixiert.

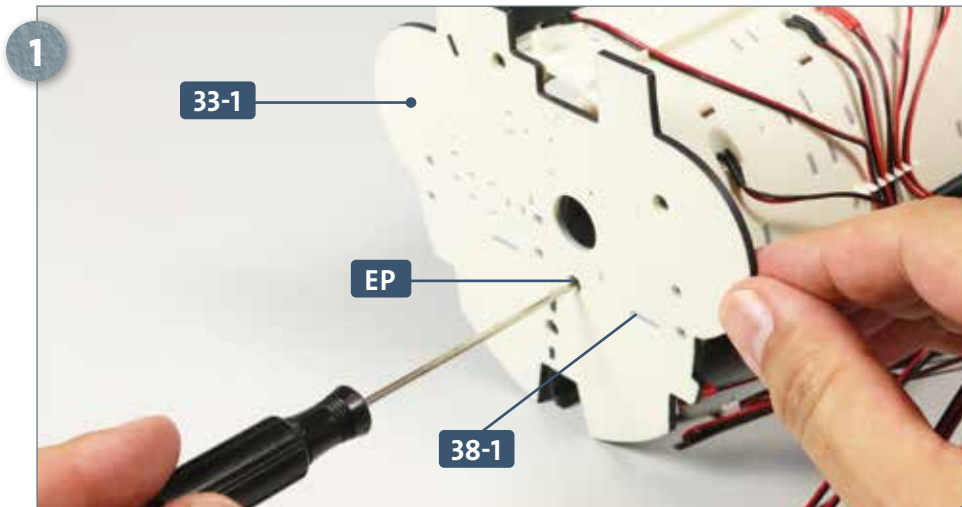


Ihre Bauteile im Überblick		
Teilenummer	Name	Material
44-1	Führung (Vorderteil)	POM
44-2	Führung (Hinterteil)	POM
44-3	Zahnstange	POM
44-4	Angriffssehrrohr	ABS
44-5	Verbinder	Stahl
44-6	Feder	Stahl

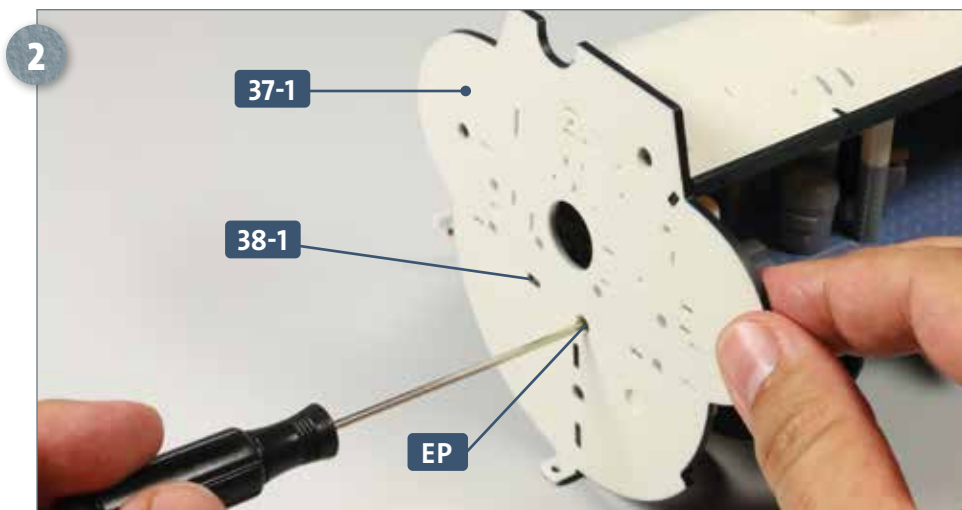


Schrauben		
Typ	Anzahl	Abmessungen
AP	2+1	2,0 x 4 mm
EP	2+1	2,3 x 6 mm

## SCHRITT 1 → Zwei Schrauben für die Zentrale

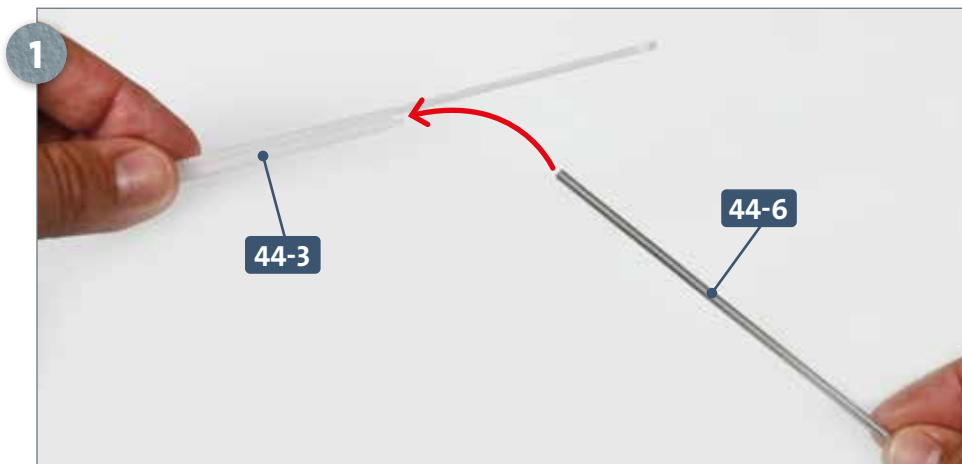


Legen Sie die Zentrale-Baugruppe auf Ihre Arbeitsplatte. Fixieren Sie das vordere Zentraleschott **33-1** mit einer Schraube **EP** an der Bodenplatte der Zentrale **38-1**, wie es das Foto zeigt.



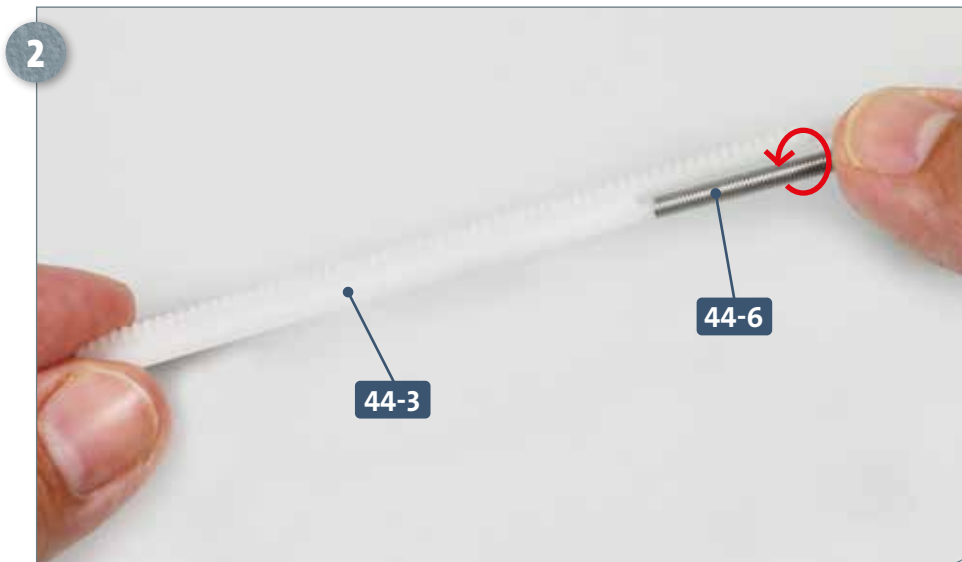
Das achtere Zentraleschott **37-1** wird ebenfalls mit einer Schraube **EP** an der Bodenplatte der Zentrale **38-1** fixiert.

## SCHRITT 2 → Die Führung für das Angriffssehrrohr

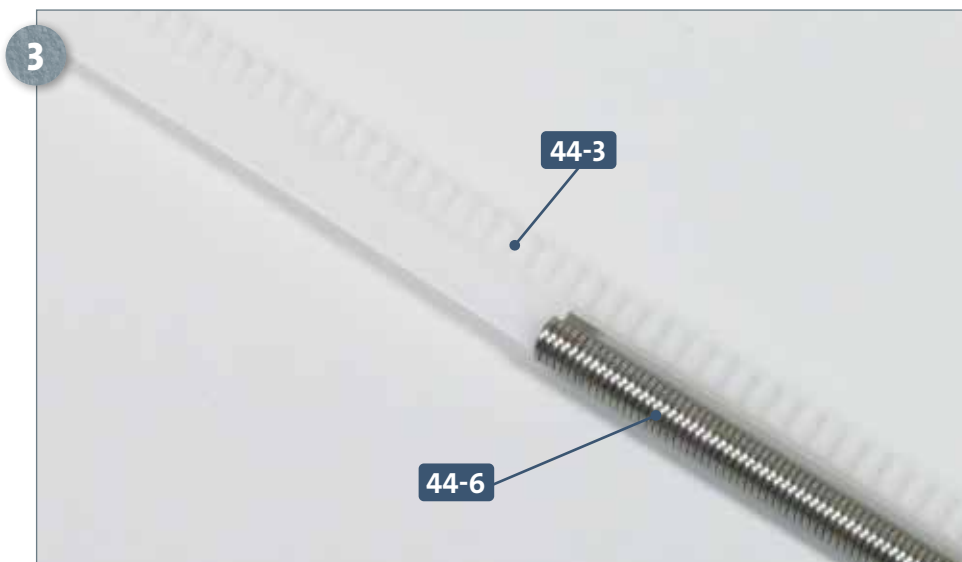


Nehmen Sie die Zahnstange **44-3** und die Feder **44-6**. Führen Sie das eine Ende der Feder zu der Schraubverbindung neben der Zahnstange, auf die der Pfeil weist.

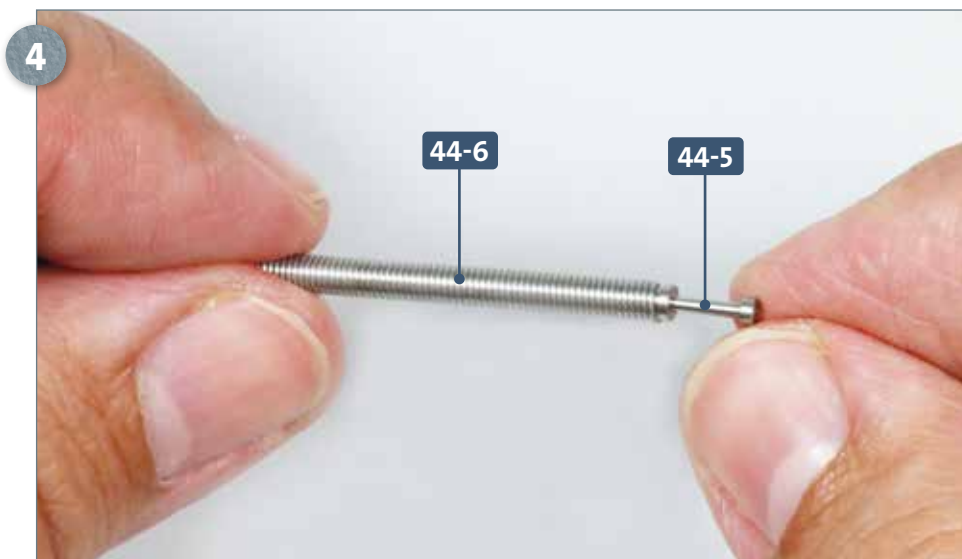
## Schritt-für-Schritt-Bauanleitung



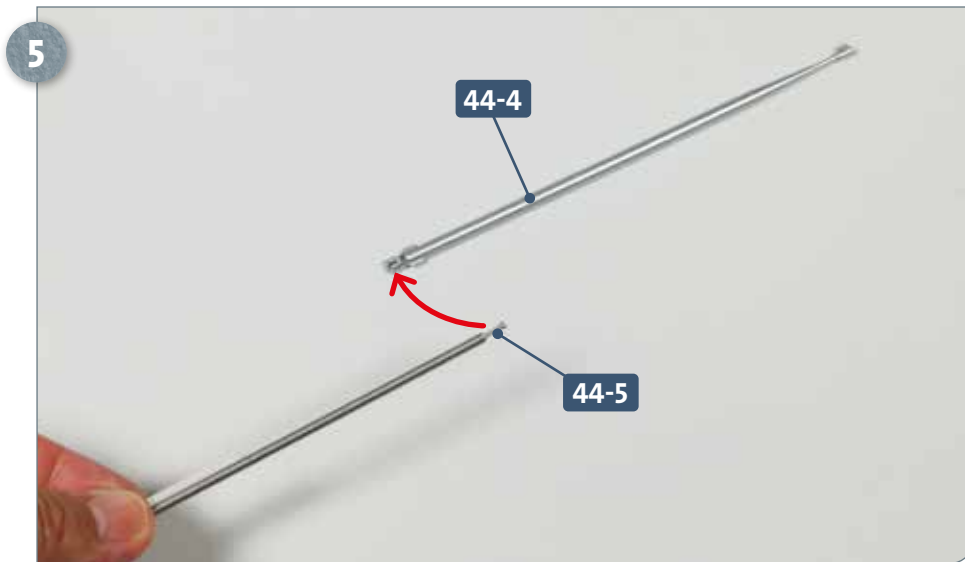
Setzen Sie das Ende der Feder **44-6** exakt plan auf die Schraubverbindung der Zahnstange **44-3** und drehen Sie die Feder fest, wie angedeutet.



Drehen Sie die Feder **44-6** bis zum Anschlag an der Schraubverbindung der Zahnstange **44-3** fest, wie abgebildet.



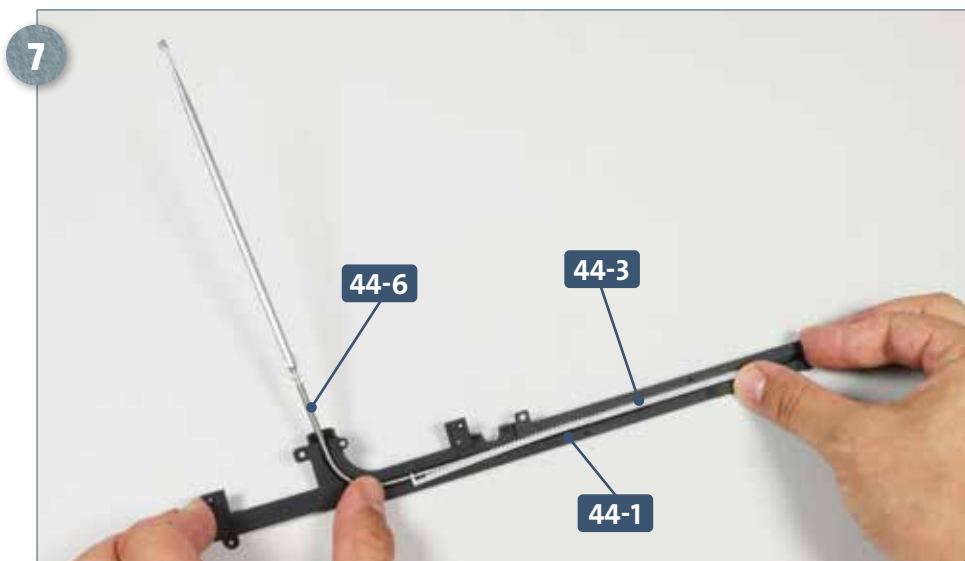
Am anderen, noch freien Ende der Feder **44-6** drehen Sie den Verbinder **44-5** fest, wie es das Foto zeigt.



Legen Sie das Angriffssehrohr **44-4** bereit, ausgerichtet wie abgebildet. Führen Sie den Verbinder **44-5** zur Aufnahme am unteren Ende des Angriffssehrohrs, wie es der Pfeil andeutet.



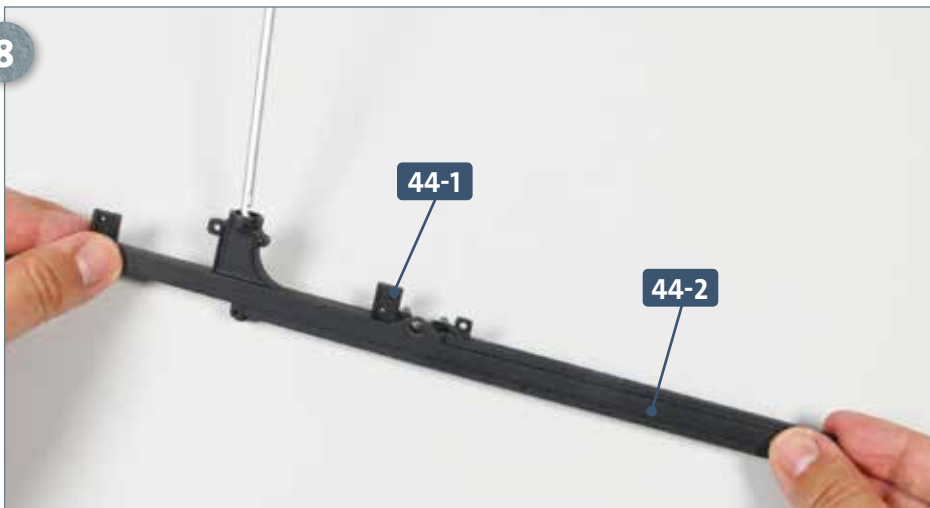
Befestigen Sie den Verbinder **44-5** am Angriffssehrohr **44-4**, indem Sie seinen Stift kräftig in die Aufnahme am Sehrohr hineindrücken. Die beiden Bauteile sind somit drehbar miteinander verbunden.



Setzen Sie Teile der soeben zusammengesetzten Baugruppe in die Vertiefung der Führung **44-1** ein, nämlich die Feder **44-6** und den ungezahnten Abschnitt der Zahnstange **44-3**. Die Feder lässt sich in der Führung hin- und herschieben.

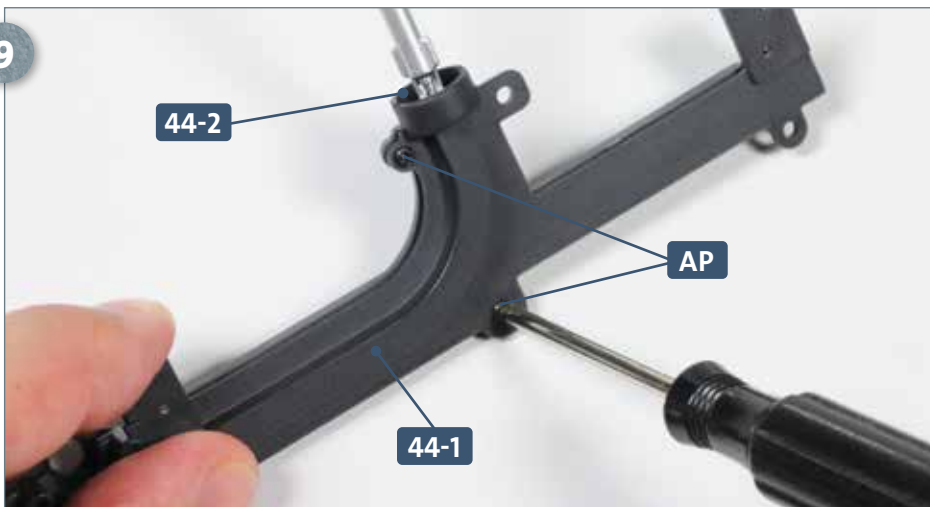
## Schritt-für-Schritt-Bauanleitung

8



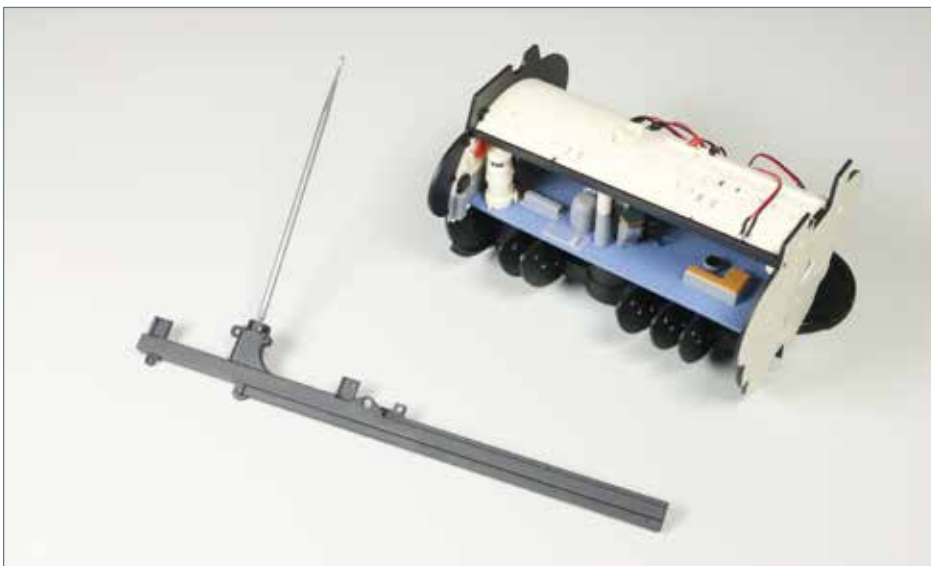
Halten Sie die Feder-Sehrohr-Baugruppe in Position und setzen Sie das Vorderteil der Führung **44-1** auf das Hinterteil **44-2**, wie es das Foto zeigt.

9



Drehen Sie die Baugruppe vorsichtig um. Befestigen Sie die beiden Hälften der Führung **44-1** und **44-2** aneinander, indem Sie zwei Schrauben **AP** in die Aufnahmen des Hinterteils eindrehen.

### DAS BAUERGBNIS



In die Schotten der Zentralektion sind zwei weitere Schrauben eingedreht worden. Das Angriffsehrrohr hat seine Führung erhalten.